

- | | | |
|---------|------------|-------------|
| ① 交流发电机 | ② 驱动皮带 | ③ 驱动皮带自动张紧器 |
| ④ 曲轴皮带轮 | ⑤ 空调压缩机 | ⑥ 水泵 |
| Ⓐ 图A | Ⓑ 驱动皮带最大长度 | Ⓒ 驱动皮带最大延展性 |
| D. 调整范围 | Ⓔ 驱动皮带最小长度 | Ⓕ 指示器 |

张紧度调整

- 驱动皮带张紧度由驱动皮带自动张紧器自动调节。
- 驱动皮带张紧度不能手动调节。

检查驱动皮带

警告：

在发动机关闭的情况下检查驱动皮带。

检查驱动皮带有无裂纹、磨损、磨破或油渍。如果需要，用新零件更换。

转动曲轴皮带轮2次，然后确认驱动皮带自动张紧器在可使用范围内。

目视检查整个驱动皮带是否磨损、损坏或有裂纹。

检查驱动皮带自动张紧器指示器是否在可使用范围内。

注：

- 安装新驱动皮带后，驱动皮带自动张紧器指示器应在新驱动皮带范围内。
- 在发动机冷态时检查驱动皮带自动张紧器指示器。

如果驱动皮带自动张紧器指示器超出可使用范围或皮带损坏，请更换驱动皮带。

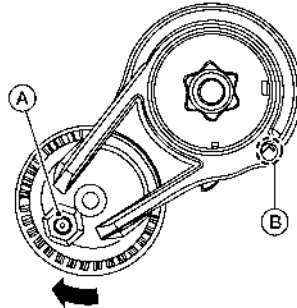
拆卸和安装

拆卸

使用动力工具拆下前车轮和轮胎(右侧)。请参见拆卸和安装。

部分拆下翼子板护板(右侧)。请参见拆卸和安装。

在固定驱动皮带自动张紧器六角部分 (A) 的同时，使用合适的工具顺时针转动驱动皮带自动张紧器。



警告：

避免将手放在合适的工具意外掉落时会被夹住的位置。

注意：

切勿松开驱动皮带自动张紧器带轮螺栓。

将一根直径约6mm(0.24in)的杆插过驱动皮带自动张紧器前方的固定孔 (B) 以将其锁止到位。

注：

保持锁止驱动皮带自动张紧器，直至安装新驱动皮带。

拆卸驱动皮带。

安装

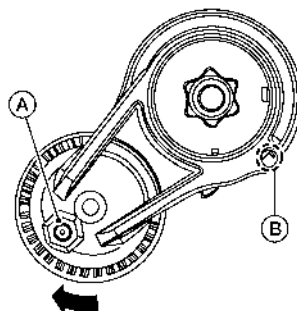
将驱动皮带安装到各个皮带轮上。

注意：

- 检查轮槽中是否没有机油、润滑脂或冷却液等。
- 检查皮带是否牢固啮合在各个皮带轮上的轮槽中。

使用合适的工具，顺时针转动驱动皮带自动张紧器并从固定孔 (B) 中取出杆，然后慢慢释放驱动皮带自动张紧器。

(A) : 六角部分



警告：

避免将手放在合适的工具意外掉落时会被夹住的位置。

注意：

切勿松开驱动皮带自动张紧器带轮螺栓。

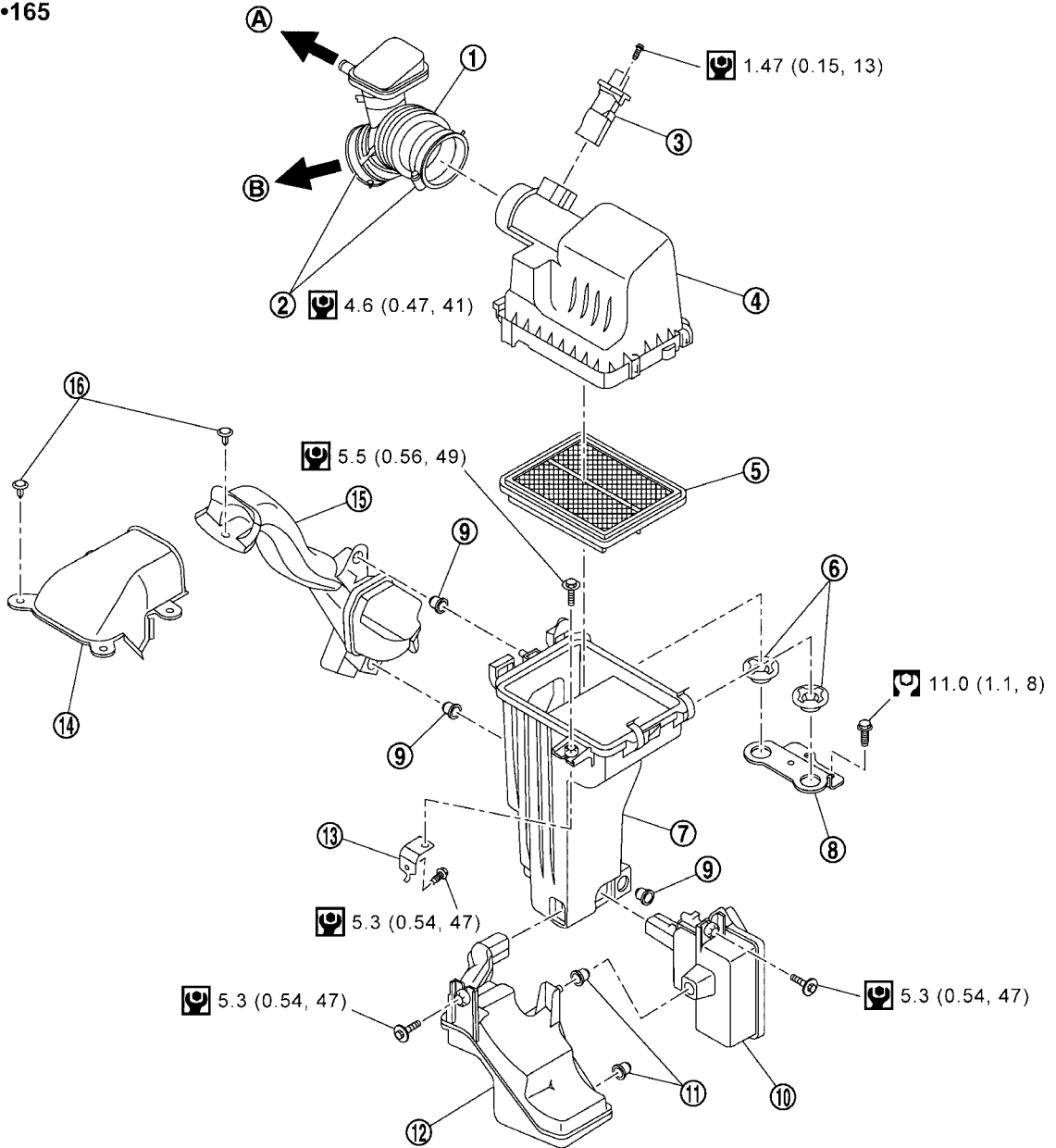
注：

顺时针转动曲轴皮带轮几圈以平衡各皮带轮间的张力，并检查指示器是否在调节范围之内。

按拆下的相反顺序安装其余零部件。

分解图

SEC. 163•165



① 空气管道

② 卡箍

③ 质量型空气流量传感器

④ 空气滤清器盖

⑤ 空气滤清器

⑥ 索环

⑦ 空气滤清器主体

⑧ 空气滤清器支架2

⑨ 橡胶座

⑩ 谐振箱2

⑪ 橡胶座

⑫ 谐振箱1

⑬ 空气滤清器支架1

⑭ 空气管盖

⑮ 空气管道(进气)

⑯ 卡子

Ⓐ 至旁通软管

Ⓑ 至电子控制执行器



: N·m(kg-m,ft-lb)



: N·m(kg-m,in-lb)

拆卸和安装

拆卸

注意：

拆卸空气滤清器滤芯时，不必拆下进气导管或断开质量型空气流量传感器。

脱开卡子并拉起空气滤清器盖。

从质量型空气流量传感器上断开线束接头。

从空气滤清器壳体上拆下空气滤清器。

安装

按照与拆卸相反的顺序安装。

注：

检查空气滤清器是否已牢固安放在空气滤清器壳体上。

检查(干纸型)

拆卸后检查

目视检查空气滤清器滤芯是否没有污渍、堵塞或损坏。

■清除空气滤清器滤芯表面和空气滤清器箱内部的粉尘(如枯叶)。

■清洁空气滤清器滤芯时，从进气歧管侧向进气侧吹气来清除碎屑和灰尘。

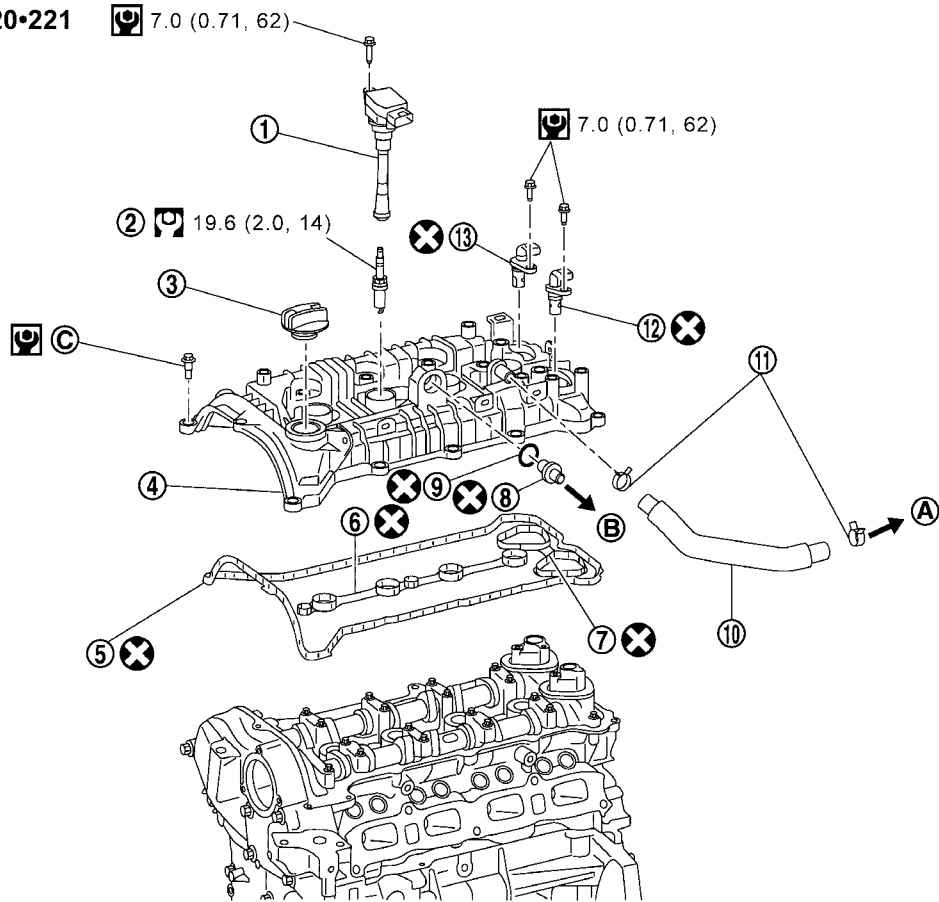
■如果发现堵塞或损坏，请更换空气滤清器滤芯。

保养间隔

请参见定期保养。

分解图

SEC. 111•118•220•221




- ① 点火线圈
- ② 火花塞
- ③ 机油加注盖
- ④ 摇臂盖
- ⑤ 摇臂盖垫片
- ⑥ 摇臂盖垫片
- ⑦ 凸轮轴位置传感器摇臂盖垫片
- ⑧ PCV阀
- ⑨ O形圈
- ⑩ PCV软管
- ⑪ 卡箍
- ⑫ 进气凸轮轴位置传感器


⑬ 排气凸轮轴位置传感器


Ⓐ 至进气导管

Ⓑ 至进气歧管

Ⓒ 拧紧时请遵守安装步骤。请参见拆卸和安装。

 : N·m(kg-m,ft-lb)

 : N·m(kg-m,in-lb)

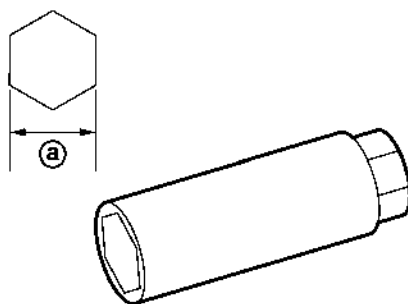
 : 每次分解后务必更换。

拆卸和安装

拆卸

拆卸点火线圈。请参见分解图。

使用火花塞扳手(通用维修工具)拆卸火花塞。



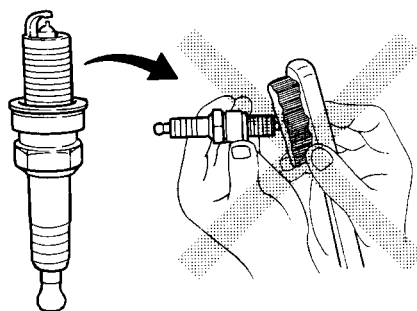
Ⓐ : 14mm(0.55in)

注意：

切勿跌落或撞击火花塞。

拆卸后检查

■切勿使用钢丝刷子清洁。



■如果火花塞端部有积碳，可以使用火花塞清洁器进行清洁。

清洁器空气压力 : 小于588kPa(5.88bar, 6kg/cm², 85psi)

清洁时间 : 少于20秒钟

■在更换期之间不必检查和调整火花塞间隙。

注意：

如果超出规定范围，切勿调整火花塞间隙，请更换火花塞。

安装

按照与拆卸相反的顺序安装。

注意：

切勿使火花塞跌落或受到撞击。